

**Федеральное государственное бюджетное образовательное
учреждение высшего образования
«ИВАНОВСКАЯ ГОСУДАРСТВЕННАЯ СЕЛЬСКОХОЗЯЙСТВЕННАЯ
АКАДЕМИЯ ИМЕНИ Д.К. БЕЛЯЕВА»
(ФГБОУ ВО Ивановская ГСХА)**

ФАКУЛЬТЕТ АГРОТЕХНОЛОГИЙ И АГРОБИЗНЕСА

УТВЕРЖДЕНА

проректором по учебной и
воспитательной работе

М.С. Манновой

17 ноября 2021 г

РАБОЧАЯ ПРОГРАММА ДИСЦИПЛИНЫ (МОДУЛЯ)

«Информатика»

Направление подготовки / специальность	35.03.04 Агрономия
Направленность(и) (профиль(и))	Технология производства продукции растениеводства Луговые ландшафты и газоны Экономика и менеджмент в агрономии
Уровень образовательной программы	Бакалавриат
Форма(ы) обучения	Очная, заочная
Трудоемкость дисциплины, ЗЕТ	3
Трудоемкость дисциплины, час.	108

Разработчик:

К.э.н, доцент кафедры экономики, менеджмента
и цифровых технологий

А.А. Малыгин

(подпись)

СОГЛАСОВАНО:

Заведующая кафедрой экономики, менеджмента и
цифровых технологий, профессор

О.В. Гонова

(подпись)

Документ рассмотрен и одобрен на заседании
методической комиссии факультета

протокол № 01 от 30.10.2021

Иваново 2021

1. ЦЕЛИ ОСВОЕНИЯ ДИСЦИПЛИНЫ (МОДУЛЯ)

Целью освоения дисциплины является формирование совокупности знаний проведения поиска и хранения информации из различных источников и баз данных, обработки и анализа полученных результатов, применению современных информационных компьютерных и сетевых технологий в профессиональной деятельности. Дать базовые знания для всех курсов, использующих автоматизированные методы анализа и расчетов на базе средств вычислительной техники.

Освоение информационных технологий и информационных процессов, приобретение практических навыков для их эффективного применения в своей учебной, научной и профессиональной деятельности.

2. МЕСТО ДИСЦИПЛИНЫ (МОДУЛЯ) В СТРУКТУРЕ ОБРАЗОВАТЕЛЬНОЙ ПРОГРАММЫ

В соответствии с учебным планом дисциплина относится к обязательной части

Статус дисциплины обязательная

Обеспечивающие (предшествующие) дисциплины, практики Математика

Обеспечиваемые (последующие) дисциплины, практики Технологический контроль растениеводческого сырья и продуктов его переработки.

3. РЕЗУЛЬТАТЫ ОБУЧЕНИЯ ПО ДИСЦИПЛИНЕ (МОДУЛЮ) (ХАРАКТЕРИСТИКА ФОРМИРОВАНИЯ КОМПЕТЕНЦИЙ)

Шифр и наименование компетенции	Индикатор(ы) достижения компетенции / планируемые результаты обучения	Номер(а) раздела(ов) дисциплины (модуля), отвечающего(их) за формирование данного(ых) индикатора(ов) достижения компетенции
ОПК-1. Способен решать типовые задачи профессиональной деятельности на основе знаний основных законов математических и естественных наук с применением информационно-коммуникационных технологий.	ИД-1 _{ОПК-1} . Использует основные законы естественнонаучных дисциплин для решения стандартных задач в области производства, переработки и хранения сельскохозяйственной продукции.	1-7-

4. СТРУКТУРА И СОДЕРЖАНИЕ ДИСЦИПЛИНЫ (МОДУЛЯ)

4.1. Содержание дисциплины (модуля)

4.1.1. Очная форма:

№ п/п	Темы занятий	Виды учебных занятий и трудоемкость, час.				Контроль знаний*	Применяемые активные и интерактивные технологии обучения
		лекции	практические (семинарские)	лабораторные	самостоятельная работа		
1	Введение в дисциплину						
1.1	Общие теоретические основы информатики	0,5			2	КЛ, З	
1.2	Информация в материальном мире.	0,5			2	КЛ, З	
1.3	Кодирование данных двоичным кодом. Объем информации	1			2	КЛ, З	
1.5	Предмет и задачи информатики	0,5			2	УО, КЛ	
2	Технические средства обработки информации				0		
2.1	Классификация компьютеров по поколениям	0,5			2	КЛ, З	
2.2	Принципы функционирования ЭВМ	1			1	КЛ, З	
2.3	Аппаратные средства ЭВМ	2			4	КЛ, З	
2.4	Устройство персонального компьютера	1		1	4	КЛ, Э	На примере ПК в компьютерном классе факультета
2.5	Основные типы персональных компьютеров	0,5		1	2	КЛ, К, З	
3	Программное обеспечение персонального компьютера			0	0		
3.1	Структура программного обеспечения	0,5		1	2	КЛ, З	На примере ПО в компьютерном классе факультета
3.2	Графические операционные системы и их функции	1		1	2	КЛ, З	
3.3	Операционная система Windows	0,5		4	2	КЛ, ВПР, З	Практическое занятие
3.4	Программные средства сжатия данных.	0,5		0	2	КЛ, ВПР, З	
3.5	Компьютерные вирусы и антивирусные программы	0,5		0	2	КЛ, З	

4	Алгоритмизация и программирование			0	0		
4.1	Технология и организация решения задач на ЭВМ.			1	1	КЛ, УО, З	
4.2	Понятие, свойства, виды и способы описания алгоритмов.			7	10	КЛ, УО ВПр, З	Выполнение домашнего задания
4.3	Инструментальные средства программирования	2		0	2		
5	Базовые технологии обработки информации			0	0		
5.1	Технология и средства обработки текстовой информации	1		8	2	КЛ, ВПр, З	Выполнение индивидуальных заданий
5.2	Технология и средства обработки числовой и расчетной информации в табличном виде	1		4	4	КЛ, ВПр, З	Выполнение расчетных задач по индивидуальным заданиям
5.3	Технология и средства обработки графической информации	0,5		2	2	КЛ, ВПр, З	Выполнение индивидуальных заданий
5.4	Технология создания и демонстрации презентаций			2	2	КЛ, ВПр, З	Создание презентации по индивидуальным заданиям
6	Вопросы компьютерной безопасности			0	0		
6.1	Основы и методы защиты информации	1		0	2	КЛ, УО, З	Лекция - дебаты
7	Компьютерные сети			0	0		
7.1	Общие понятия локальных и глобальных компьютерных сетей. Глобальная информационная сеть Internet	2		0	2	КЛ, ВПр, З	Лекция - дебаты
	Итого	18		32	58		

* Указывается форма контроля. Например: УО – устный опрос, КЛ – конспект лекции, КР – контрольная работа, ВЛР – выполнение лабораторной работы, ВПр – выполнение практической работы, К – коллоквиум, Т – тестирование, Р – реферат, Д – доклад, ЗКР – защита курсовой работы, ЗКП – защита курсового проекта, Э – экзамен, З – зачет.

4.1.2. Заочная форма:

№ п/п	Темы занятий	Виды учебных занятий и трудоемкость, час.				Контроль знаний*	Применяемые активные и интерактивные технологии обучения
		лекции	практические (семинарские)	лабораторные	самостоятельная работа		
1	Введение в дисциплину						
1.1	Общие теоретические основы информатики	1		0	6	КЛ, З	
1.2	Информация в материальном мире.	0		0	6	КЛ, З	
1.3	Кодирование данных двоичным кодом. Объем информации	0		0	6	КЛ, З	
1.5	Предмет и задачи информатики	0		0	6	УО, КЛ	
2	Технические средства обработки информации	0		0	0		
2.1	Классификация компьютеров по поколениям	0		0	6	КЛ, З	
2.2	Принципы функционирования ЭВМ	1		0	6	КЛ, З	
2.3	Аппаратные средства ЭВМ	0		0	6	КЛ, З	
2.4	Устройство персонального компьютера	0		0	4	КЛ, З	
2.5	Основные типы персональных компьютеров	0		0	2	КЛ, К, З	
3	Программное обеспечение персонального компьютера	0		0	0		
3.1	Структура программного обеспечения	0		0	2	КЛ, З	На примере ПО в компьютерном классе факультета
3.2	Графические операционные системы и их функции	0		0	2	КЛ, З	
3.3	Операционная система Windows	0		0	2	КЛ, ВПР, З	Практическое занятие
3.4	Программные средства сжатия данных.	0		0	2	КЛ, ВПР, З	
3.5	Компьютерные вирусы и антивирусные программы	0		0	2	КЛ, З	
4	Алгоритмизация и программирование	0		0	0		
4.1	Технология и организация решения задач на ЭВМ.	0		0	2	КЛ, УО, З	

4.2	Понятие, свойства, виды и способы описания алгоритмов.	0		2	4	КЛ, УО ВПр, З	Выполнение домашнего задания
4.3	Инструментальные средства программирования	0		0	4		
5	Базовые технологии обработки информации	0		0	0		
5.1	Технология и средства обработки текстовой информации	1		2	4	КЛ, ВПр, З	Выполнение индивидуальных заданий
5.2	Технология и средства обработки числовой и расчетной информации в табличном виде	1		4	4	КЛ, ВПр, З	Выполнение расчетных задач по индивидуальным заданиям
5.3	Технология и средства обработки графической информации	0		0	4	КЛ, ВПр, З	Выполнение индивидуальных заданий
5.4	Технология создания и демонстрации презентаций	0		0	4	КЛ, ВПр, З	Создание презентации по индивидуальным заданиям
6	Вопросы компьютерной безопасности	0		0	0		
6.1	Основы и методы защиты информации	0		0	4	КЛ, УО, З	Лекция - дебаты
7	Компьютерные сети	0		0	0		
7.1	Общие понятия локальных и глобальных компьютерных сетей. Глобальная информационная сеть Internet	0		0	4	КЛ, ВПр, З	Лекция - дебаты
	Итого	4		8	92	4	

* Указывается форма контроля. Например: УО – устный опрос, КЛ – конспект лекции, КР – контрольная работа, ВЛР – выполнение лабораторной работы, ВПр – выполнение практической работы, К – коллоквиум, Т – тестирование, Р – реферат, Д – доклад, ЗКР – защита курсовой работы, ЗКП – защита курсового проекта, Э – экзамен, З – зачет.

4.2. Распределение часов дисциплины (модуля) по видам работы и форма контроля*

* Э – экзамен, З – зачет, ЗаО – зачет с оценкой, КП – курсовой проект, КР – курсовая работа, К – контрольная работа.

4.2.1. Очная форма:

Вид занятий	1 курс		2 курс		3 курс		4 курс		5 курс	
	1 сем.	2 сем.	3 сем.	4 сем.	5 сем.	6 сем.	7 сем.	8 сем.	9 сем.	10 сем.
Лекции	18									
Лабораторные	32									
Практические										
Итого контактной работы	50									
Самостоятельная работа	58									
Форма контроля	3									

4.2.2. Очная форма:

Вид занятий	1 курс	2 курс	3 курс	4 курс	5 курс
Лекции	4				
Лабораторные	8				
Практические					
Итого контактной работы	12				
Самостоятельная работа	92				
Форма контроля	З, К				

5. ОРГАНИЗАЦИЯ И УЧЕБНО-МЕТОДИЧЕСКОЕ ОБЕСПЕЧЕНИЕ САМОСТОЯТЕЛЬНОЙ РАБОТЫ ОБУЧАЮЩИХСЯ ПО ДИСЦИПЛИНЕ (МОДУЛЮ)

5.1. Содержание самостоятельной работы по дисциплине (модулю)

- Темы индивидуальных заданий:
 - ...операционная система Windows;
 - ...стандартные приложения Windows;
 - ... работа в текстовом редакторе Блокнот;
 - ... работа в графическом редакторе Paint;
 - ... принципы работы в Командной строке;
 - ... обзор инструментальных средств программирования;
 - ... создание текстовых документов на компьютере с соблюдением ГОСТ 32–2001, включающего разделы, формулы, таблицы с переносом на новую страницу, а также автоматически создания раздела «Содержание»;
 - ... создание форматированного документа в табличном процессоре с использованием расчетов и графических средств.
- Темы, выносимые на самостоятельную проработку:
 - ... выполнение домашнего задания (пункт 4.1: «Технология и организация решения задач на ЭВМ») – «Описание алгоритмов с помощью блок-схем в соответствии с ГОСТ 19.701-90» и построение трассировочных таблиц.

5.2. Контроль самостоятельной работы

Оценка результатов самостоятельной работы организуется следующим образом:

- устные опросы, как по пройденному лекционному материалу, так и по вопросам, выделенным для самостоятельного изучения;

– выполнение домашнего задания (пункт 4.1) Технология и организация решения задач на ЭВМ) – «Описание алгоритмов с помощью блок-схем» в соответствии с ГОСТ 19.701-90.

– выполнение практических работ.

Итоговой формой контроля освоения дисциплины является экзамен, проводимый в конце второго семестра.

5.3. Учебно-методическое обеспечение самостоятельной работы

При выполнении самостоятельной работы рекомендуется использовать:

- основную и рекомендованную литературу;
- задания к выполнению работ;
- Интернет-ресурсы.
-

6. УЧЕБНО-МЕТОДИЧЕСКОЕ И ИНФОРМАЦИОННОЕ ОБЕСПЕЧЕНИЕ ДИСЦИПЛИНЫ (МОДУЛЯ)

6.1. Основная учебная литература, необходимая для освоения дисциплины (модуля)

- 1) Деев В.Н. Информатика: учеб. пособие/ В.Н. Деев; под общ. ред. И.М. Александрова. 2-е изд. – М.: Дашков и К, 2010.- 160 с. (Количество экземпляров - 10).
- 2) Шилин А.Л. Экспресс-курс: Microsoft Word XP. Необходимый минимум [практическое пособие по информатике. -М.;Мн., АСТ; Харвест - 2006. 32 с. (Количество экземпляров - 13).
- 3) Жукова Е.Л. Информатика: учеб. пособие для студ. ср. проф. образования / Е.Л. Жукова, Е.Г.Бурда. - 2-е изд. - М.: Дашков и К, 2010. – 272 с. (Количество экземпляров - 10).
- 4) Кудинов Ю.И., Пашенко Ф.Ф. Основы современной информатики: Учебное пособие. – СПб.: Издательство «Лань», 2009.– 256 с. (Количество экземпляров - 49).
- 5) Давыдов И.С. Информатика. – СПб.: Издательство «Проспект науки», 2009. – 479 с. (Количество экземпляров - 10).

6.2. Дополнительная учебная литература, необходимая для освоения дисциплины (модуля)

- 1). Безручко, В.Т. Практикум по курсу "Информатика."Работа в WINDOWS, WORD, EXCEL [учеб. пособие для вузов].-М., Финансы и статистика - 2002. 272с. (Количество экземпляров - 8).
- 2). Информатика: учебник для студ. вузов/ под общ. ред. В.И. Колесникова. 3-е изд. – М.: Дашков и К, 2010. – 400 с. (Количество экземпляров - 9).
- 3). Жукова Е.Л. Информатика: Учебное пособие/ Е.Л. Жукова, Е.Г. Бурда. – 2-е изд. – М.: Издательско-торговая корпорация «Дашков и К »; Академцентр, 2010. – 272 с. (Количество экземпляров - 1).

6.3. Ресурсы сети «Интернет», необходимые для освоения дисциплины (модуля)

- 1) Сайт Росстата РФ www.gks.ru;
- 2) Сайт Министерства сельского хозяйства РФ www.mcx.ru
- 3) Сайт департамент сельского хозяйства и продовольствия Ивановской области
- 4) Сайт института экономики РАН - www.inst-econ.om.ru.
- 5) Электронный фонд правовой и нормативно-технической документации - URL: [http:// docs/cntd.ru/](http://docs.cntd.ru/).

6.4. Методические указания для обучающихся по освоению дисциплины (модуля)

1. Горохова, Е.А. Информатика: методические указания для изучения дисциплины для студентов, обучающихся по направлениям «Агрономия» и «Агрохимия и агропочвоведение» / Е.А. Горохова. – Иваново: ИГСХА, 2017.

6.5. Информационные справочные системы, используемые для освоения дисциплины (модуля) (при необходимости)

- 1) Информационно-правовой портал «Консультант» <http://www.consultant.ru/>
- 2) Научная электронная библиотека <http://elibrary.ru/> 4

6.6. Программное обеспечение, используемое для освоения дисциплины (модуля) (при необходимости)

- 1) Операционная система типа Windows;
- 2) Интернет-браузеры;
- 3) MicrosoftOffice;
- 4) КОМПАС-3D («Аскон»); Компас-3D LT (свободно распространяемое ПО компании «Аскон»);
- 5) Mozilla Firefox; Свободная лицензия Mozilla Public License v 2.0;
- 6) LibreOffice; Свободная лицензия Mozilla Public License v 2.0;
- 7) FreeBasic 0.90.1; Лицензионный договор 15.11.2017 Б/Н, бессрочно;
- 8) FAR Manager, Лицензионный договор 15.11.2017 Б/Н, бессрочно;
- 9) 7zip 9.20, Лицензионный договор 15.11.2017 Б/Н, бессрочно.

6.7. Информационные технологии, используемые при осуществлении образовательного процесса по дисциплине (модулю) (при необходимости)

Разделы дисциплины 3, 5 и 7 выполняются с использованием информационных технологий на базе персональных компьютеров.

7. МАТЕРИАЛЬНО-ТЕХНИЧЕСКАЯ БАЗА, НЕОБХОДИМАЯ ДЛЯ ОСУЩЕСТВЛЕНИЯ ОБРАЗОВАТЕЛЬНОГО ПРОЦЕССА ПО ДИСЦИПЛИНЕ (МОДУЛЮ)

№ п/п	Наименование специальных помещений* и помещений для самостоятельной работы	Оснащенность специальных помещений и помещений для самостоятельной работы
1.	Учебная аудитория для проведения занятий лекционного типа	укомплектована специализированной (учебной) мебелью, набором демонстрационного оборудования и учебно-наглядными пособиями, обеспечивающими тематические иллюстрации, соответствующие рабочим учебным программам дисциплин (модулей).
2.	Учебная аудитория для проведения занятий семинарского типа	укомплектована специализированной (учебной) мебелью, техническими средствами обучения, служащими для представления учебной информации.
3	Учебная аудитория для групповых и индивидуальных консультаций	укомплектована специализированной (учебной) мебелью, техническими средствами обучения, служащими для представления учебной информации
4	Учебная аудитория для текущего контроля и промежуточной аттестации	укомплектована специализированной (учебной) мебелью, техническими средствами обучения, служащими для представления учебной информации
5	Помещение для самостоятельной работы	укомплектовано специализированной (учебной) мебелью, оснащено компьютерной техникой с

		возможностью подключения к сети "Интернет" и обеспечено доступом в электронную информационно-образовательную среду организации
6	Учебная аудитория для проведения практических занятий	укомплектована специализированной (учебной) мебелью, техническими средствами обучения, служащими для представления учебной информации
7	Компьютерный класс М-415	Персональные компьютеры, дополнительные устройства, мультимедийное оборудование для демонстрации учебных материалов; обеспечение лицензионными пакетами прикладных программ.

**Специальные помещения - учебные аудитории для проведения занятий лекционного типа, занятий семинарского типа, курсового проектирования (выполнения курсовых работ), групповых и индивидуальных консультаций, текущего контроля и промежуточной аттестации.*

**Приложение № 1
к рабочей программе по дисциплине (модулю)**

ФОНД ОЦЕНОЧНЫХ СРЕДСТВ ПО ДИСЦИПЛИНЕ (МОДУЛЮ)

« Информатика »

1. Перечень компетенций, формируемых на данном этапе

Шифр и наименование компетенции	Индикатор(ы) достижения компетенции / планируемые результаты обучения	Форма контроля	Оценочные средства
1	2	3	4
ОПК-1. Способен решать типовые задачи профессиональной деятельности на основе знаний основных законов математических и естественных наук с применением информационно-коммуникационных технологий.	ИД-1 _{ОПК.1} . Использует основные законы естественнонаучных дисциплин для решения стандартных задач в области производства, переработки и хранения сельскохозяйственной продукции.	ВПр, КР, З	Задания практических работ, контрольные работы, комплект вопросов к зачету

** Указывается форма контроля. Например: УО – устный опрос, КЛ – конспект лекции, КР – контрольная работа, ВЛР – выполнение лабораторной работы, ВПр – выполнение практической работы, К – коллоквиум, Т – тестирование, Р – реферат, Д – доклад, ЗКР – защита курсовой работы, ЗКП – защита курсового проекта, Э – экзамен, З – зачет.*

2. Показатели и критерии оценивания сформированности компетенций на данном этапе их формирования

Показатели	Критерии оценивания*			
	неудовлетворительно	удовлетворительно	хорошо	отлично
	не зачтено	зачтено		
Полнота знаний	Уровень знаний ниже минимальных требований, имели место грубые ошибки	Минимально допустимый уровень знаний, допущено много негрубых ошибок	Уровень знаний в объеме, соответствующем программе подготовки, допущено несколько негрубых ошибок	Уровень знаний в объеме, соответствующем программе подготовки, без ошибок
Наличие умений	При решении стандартных задач не продемонстрированы основные умения, имели место грубые ошибки	Продемонстрированы основные умения, решены типовые задачи с негрубыми ошибками, выполнены все задания, но не в полном объеме	Продемонстрированы все основные умения, решены все основные задачи с негрубыми ошибками, выполнены все задания в полном объеме, но некоторые с недочетами	Продемонстрированы все основные умения, решены все основные задачи с отдельными незначительными недочетами, выполнены все задания в полном объеме
Наличие навыков (владение опытом)	При решении стандартных задач не продемонстрированы базовые навыки, имели место грубые ошибки	Имеется минимальный набор навыков для решения стандартных задач с некоторыми недочетами	Продемонстрированы базовые навыки при решении стандартных задач с некоторыми недочетами	Продемонстрированы навыки при решении нестандартных задач без ошибок и недочетов
Характеристика сформированности компетенции	Компетенция в полной мере не сформирована. Имеющихся знаний, умений, навыков недостаточно для решения практических (профессиональных) задач	Компетенция требованиям. навыков в целом и практических но требуется по большинству	Сформированность компетенции в целом соответствует требованиям. Имеющихся знаний, умений, навыков и мотивации в целом достаточно для решения стандартных практических (профессиональных) задач	Сформированность компетенции полностью соответствует требованиям. Имеющихся знаний, умений, навыков и мотивации в полной мере достаточно для решения сложных практических (профессиональных) задач
Уровень сформированности компетенций	Низкий	Ниже среднего	Средний	Высокий

* Преподаватель вправе изменить критерии оценивания в соответствии с ФГОС ВО и особенностями ОПОП.

3. Оценочные средства

По нижеприведенной схеме приводятся типовые контрольные задания или иные материалы, необходимые для оценки знаний, умений, навыков и (или) опыта деятельности, характеризующих сформированность компетенций на данном этапе (см. таблицу 1).

3.1. Наименование оценочного средства (строго в соответствии с таблицей 1, 4-й столбец)

3.1.1. Вопросы (или темы и т.д.)

Студенты выполняют задания практических работ на персональных компьютерах IBM PC:

3.1.2. Методические материалы:

- упражнение – отработка приемов управления с помощью мыши;
- упражнение – изучение приемов работы с объектами;
- упражнение – работа с файловой структурой в программе Проводник;
- упражнение – начальные правила работы в редакторе Word;
- упражнение – создание документов в Word;
- создание комплексного текстового документа в Word;
- упражнение – приемы работы с графическим редактором Paint;
- упражнение – обработка данных в текстовом процессоре Excel;
- упражнение – применение итоговых функций в Excel;
- упражнение – построение экспериментального графика в Excel.

3.2. Контрольная работа

В середине семестра для каждого студента дается домашняя контрольная работа, состоящая из одного теоретического вопроса и четырех задач.

Всего представлено 16 вариантов. Номер варианта определяется преподавателем, ведущий данный предмет, по порядковому номеру фамилии в журнале по учету лекционных и практических занятий, начиная с нуля.

Контрольную работу следует выполнять в ученической тетради или на скрепленных листа формата А4. Выполняя работу необходимо указывать номер варианта, а также формулировку каждого вопроса и задачи.

3.2.1. Контрольные вопросы

- 0 Понятие сигналов, данных, информации. Системы счисления и объем информации.
- 1 Кодирование числовой и символьной информации двоичным кодом.
- 2 Кодирование графической и звуковой информации двоичным кодом.
- 3 Архитектура ЭВМ (состав компонентов ЭВМ Джона фон Немана). Классификация компьютеров по поколениям.
- 4 Классификация персональных компьютеров.
- 5 Структура персонального компьютера.
- 6 Основные блоки персонального компьютера.
- 7 Типы процессоров для компьютеров, совместимых с IBM PC.
- 8 Оперативные и постоянные запоминающие устройства, кэш память. Виды, краткая характеристика.
- 9 Накопители на магнитных дисках, устройства флэш-памяти. Виды, краткая характеристика.
- 10 Накопители на оптических дисках. Виды, краткая характеристика.
- 11 Принтеры. Виды, краткая характеристика.
- 12 Мониторы и видеоадаптеры (видеокарты) для персональных компьютеров, совместимых с IBM PC, краткая характеристика.
- 13 Устройства ввода графических данных. Их краткая характеристика.
- 14 Устройства обмена информацией между удаленными компьютерами. Их краткая характеристика.
- 15 Понятие алгоритма, способы его изображения. Блок-схемы типовых задач.

3.2.2 Задачи для контрольной работы

Группа задач ориентирована на приобретение навыка чтения блок-схем и их тестирования.

Для каждой из приведенных на рисунках блок-схем в соответствии с вариантами работ следует выполнить ручное тестирование алгоритмов с помощью трассировочных таблиц. Наборы исходных данных для тестирования приведены на рисунках для каждой блок-схемы в отдельности.

Выбор блок-схем в зависимости от варианта осуществляется по таблице 3.1. В результате, каждый вариант работы включает в себя тестирование четырех блок-схем. При составлении трассировочных таблиц результаты решения задачи необходимо выписывать в специальную графу – «Вывод». Если для блок-схемы задано несколько наборов исходных данных, то для каждого из наборов следует построить отдельную трассировочную таблицу.

Таблица 3.1 – Варианты работ

Номер варианта	Номера блок-схем			
0	1	5	9	13
1	2	5	9	13
2	3	6	9	13
3	4	6	9	14
4	1	7	10	14
5	2	7	10	14
6	3	8	10	15
7	4	8	10	15
8	1	5	11	15
9	2	5	11	13
10	3	6	11	13
11	4	6	11	13
12	1	7	12	14
13	2	7	12	14
14	3	8	12	14
15	4	8	12	15

Дополнительные указания

Для циклических вычислительных процессов указать количество повторений цикла.

Образец оформления работы

Отчет должен включать:

Номер группы задач (номер варианта);

Задание:

- номер блок-схемы;
- блок-схему алгоритма;
- трассировочную таблицу (или несколько таблиц);
- математическую формулировку исходной задачи, для решения которой предназначен предлагаемый алгоритм.

Пример оформления

Задание. Для приведенной ниже блок-схемы (см. рисунок) составить трассировочную таблицу.

Блок-схема № 17

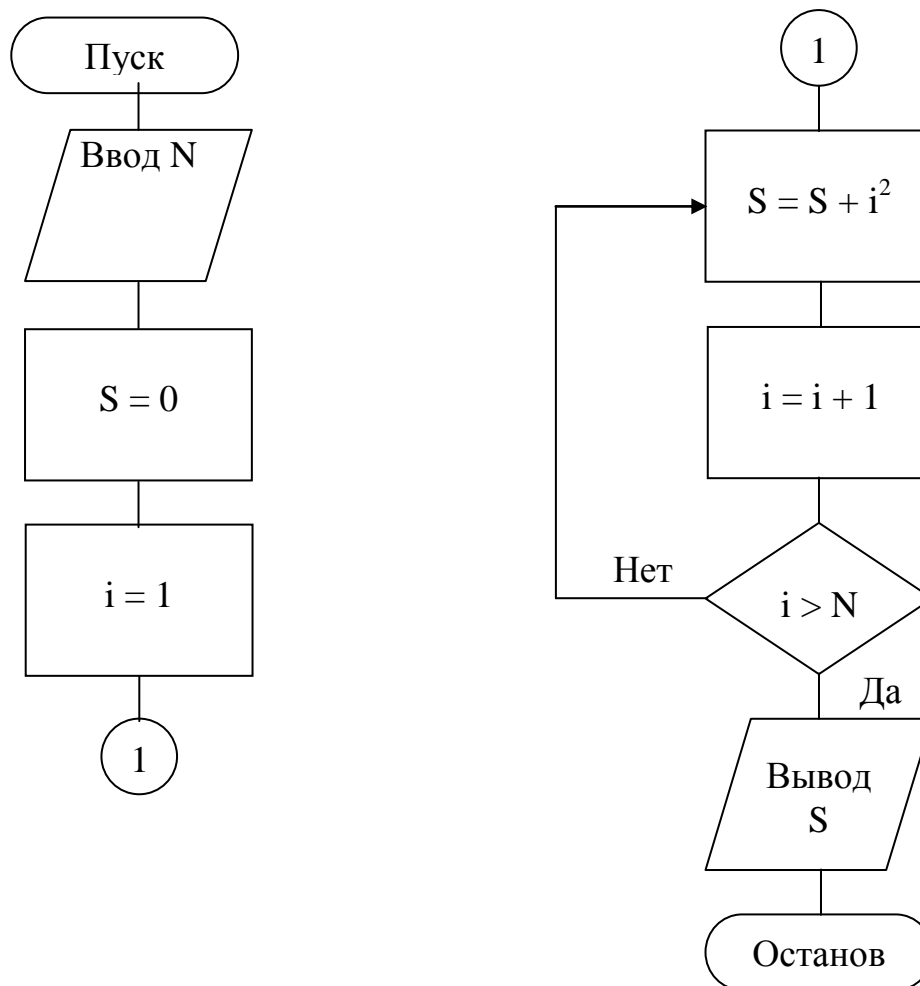


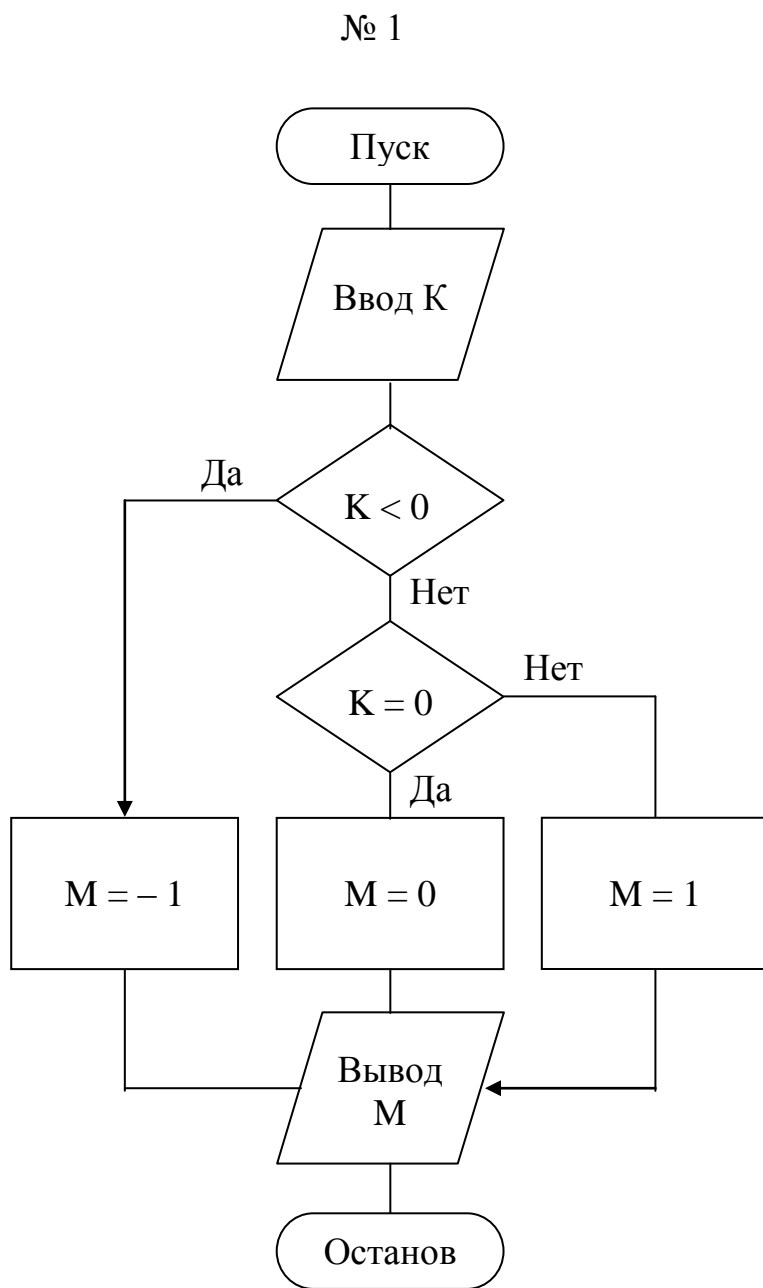
Рисунок 3.1 – Блок-схема с циклическим вычислительным процессом

Цикл выполняется N раз. Пусть N = 4, тогда трассировочная таблица будет иметь вид:

S	i	Вывод
0	1	
1	2	
5	3	
14	4	
30	5	30

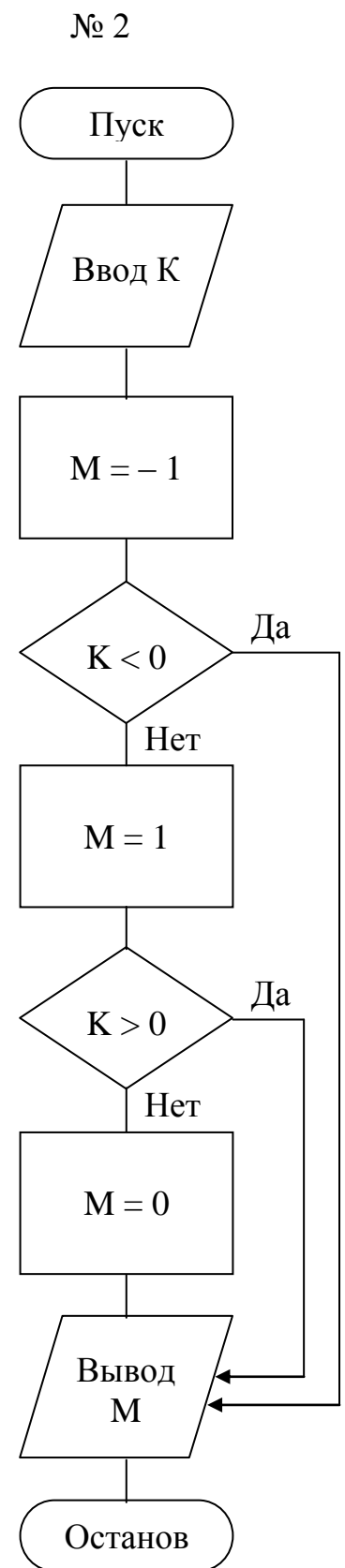
Алгоритм обеспечивает вычисление суммы квадратов первых N (N > 1) натуральных чисел

$$S = \sum_{i=1}^N i^2 = 1^2 + 2^2 + \dots + N^2.$$



Исходные данные:

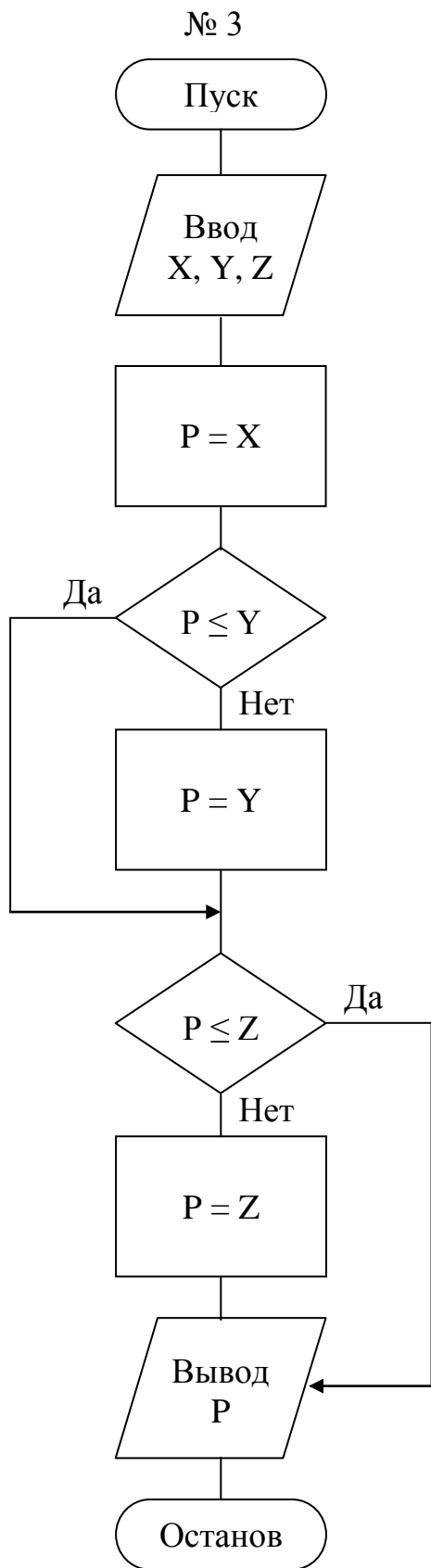
- а) 0;
- б) - 6;
- в) 3.



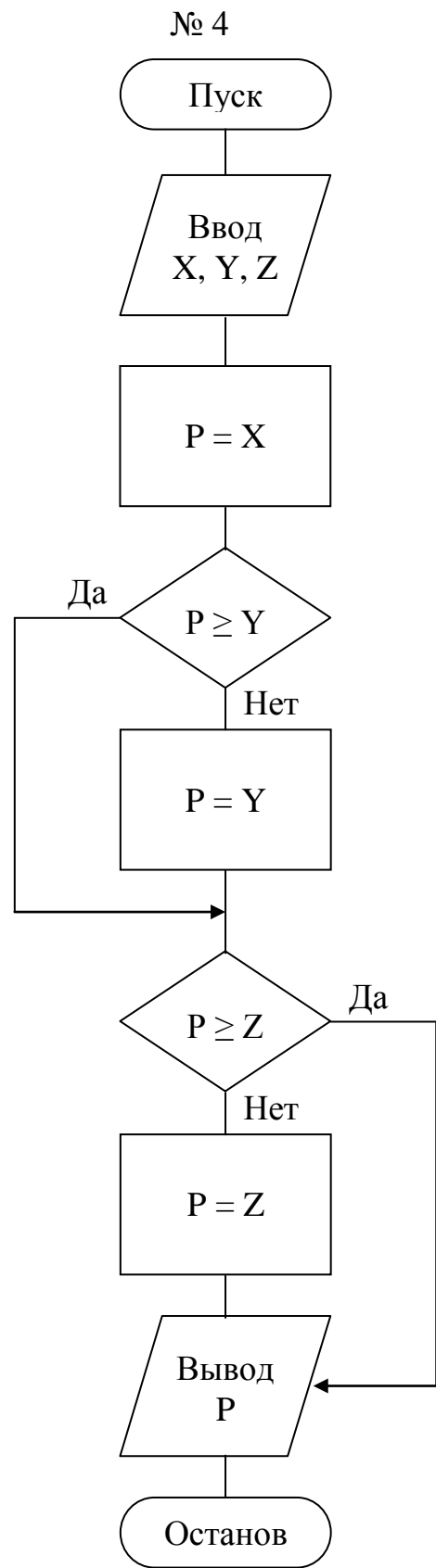
Исходные данные:

- а) 0; б) - 6; в) 3.

Рисунок 3.2 – Блок-схемы № 1 и № 2

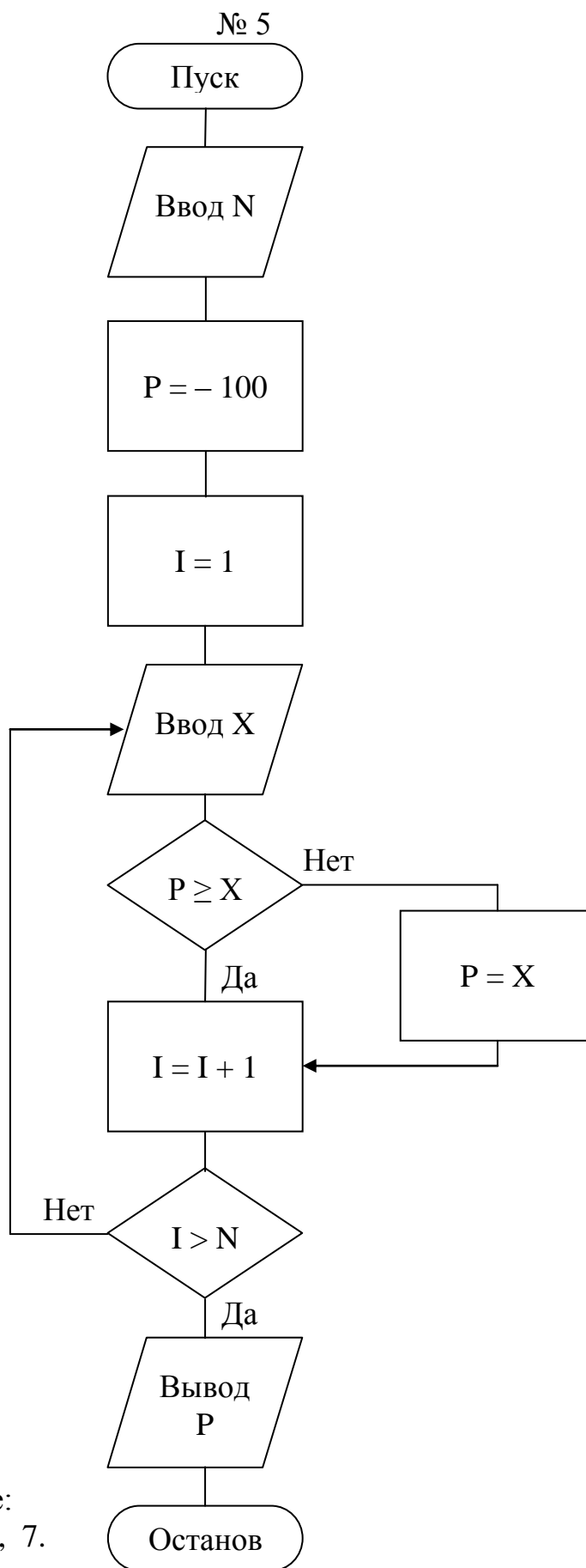


Исходные данные:
 а) 3, 8, 4; б) 2, -6, 3;
 в) 6, 12, 1; г) 21, 12, 6.



Исходные данные:
 а) 3, 8, 4; б) 2, -6, 3;
 в) 6, 12, 1; г) 21, 12, 6.

Рисунок 3.3 – Блок-схемы № 3 и № 4



Исходные данные:
6, 9, 12, 3, 2, 14, 7.

Рисунок 3.4 – Блок-схема № 5

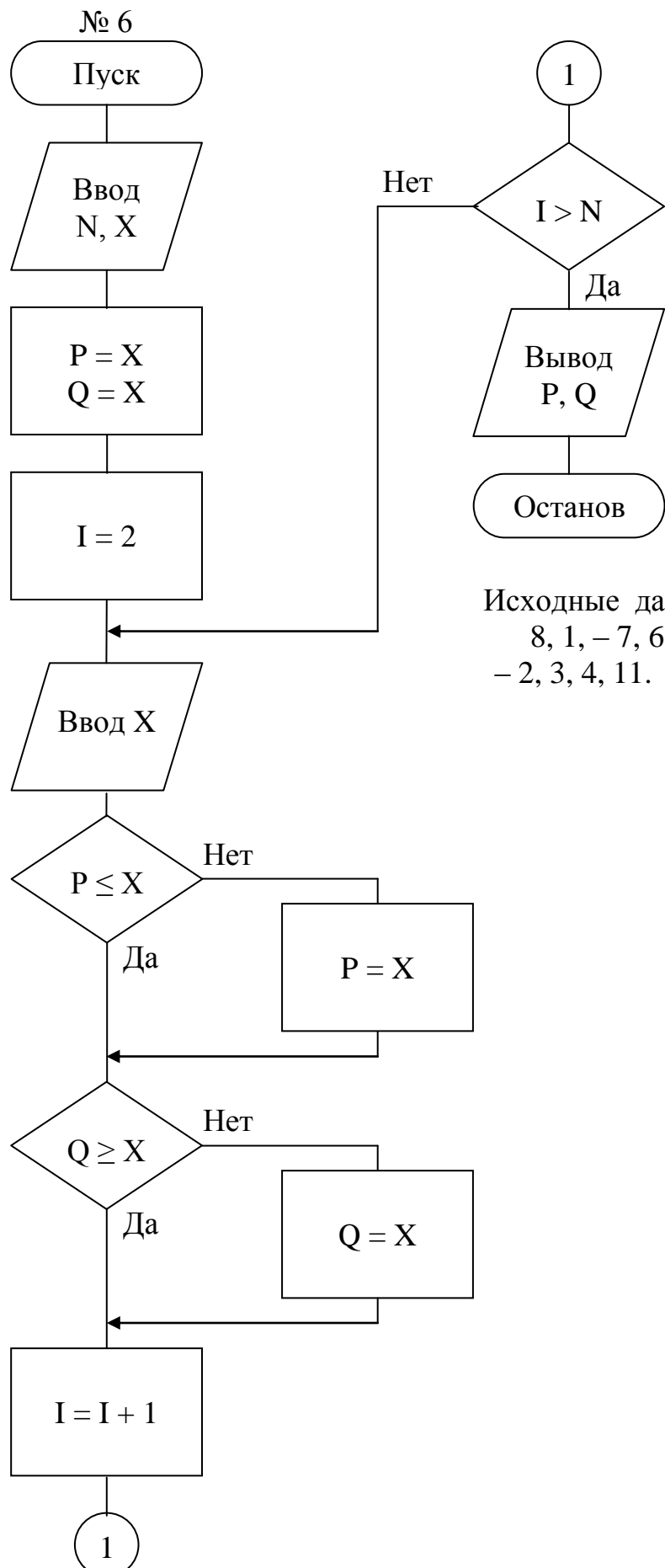
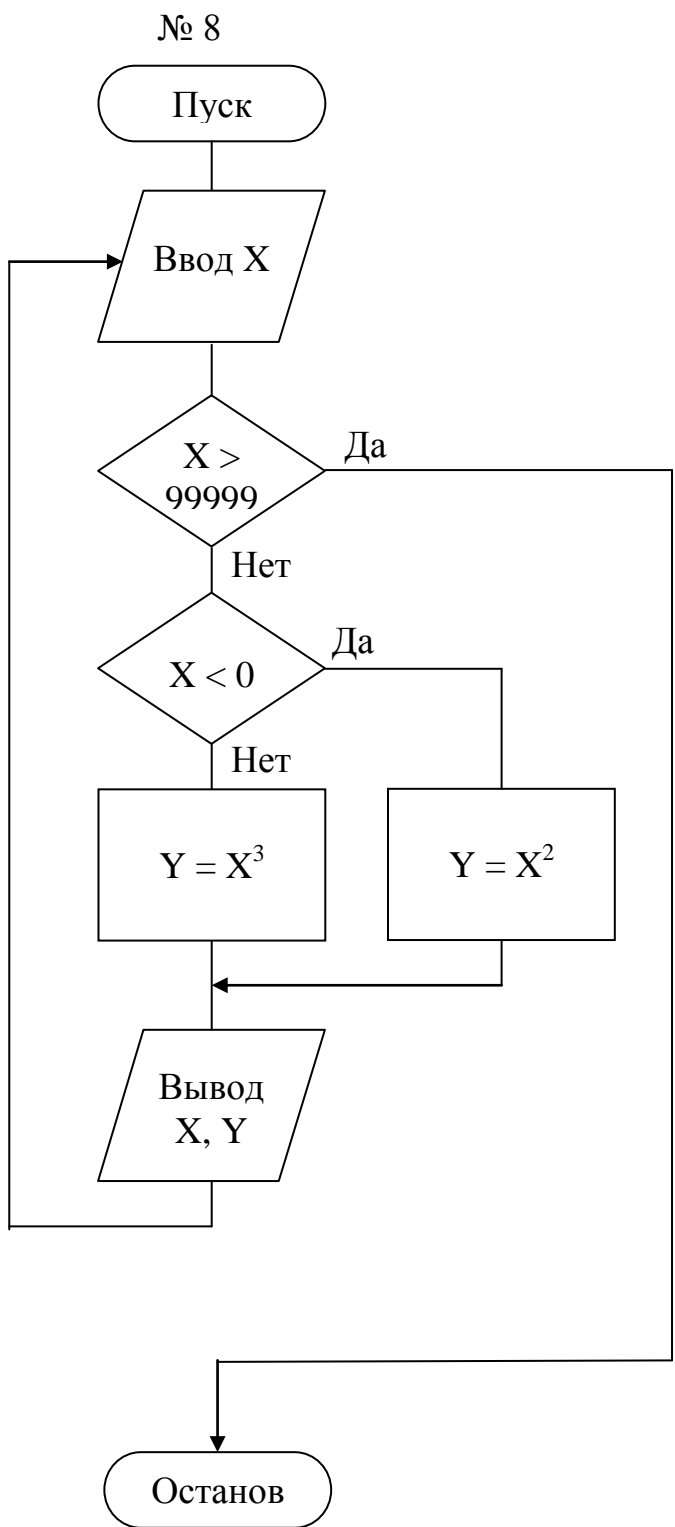
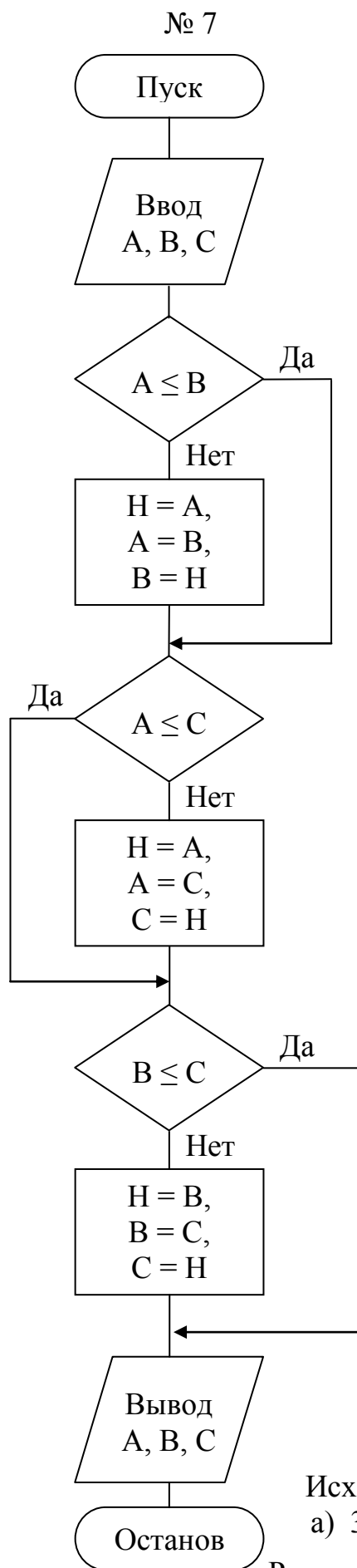


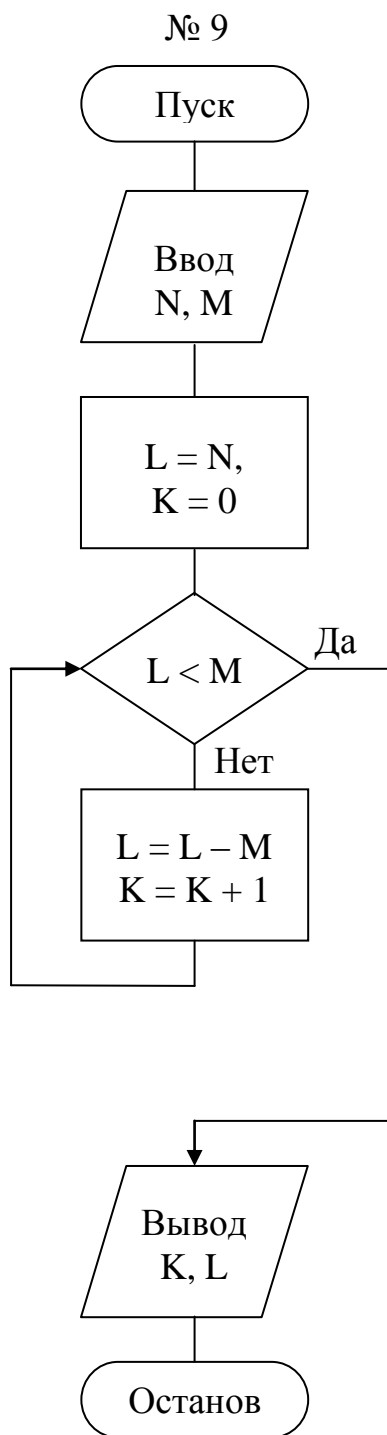
Рисунок 3.5 – Блок-схема № 6



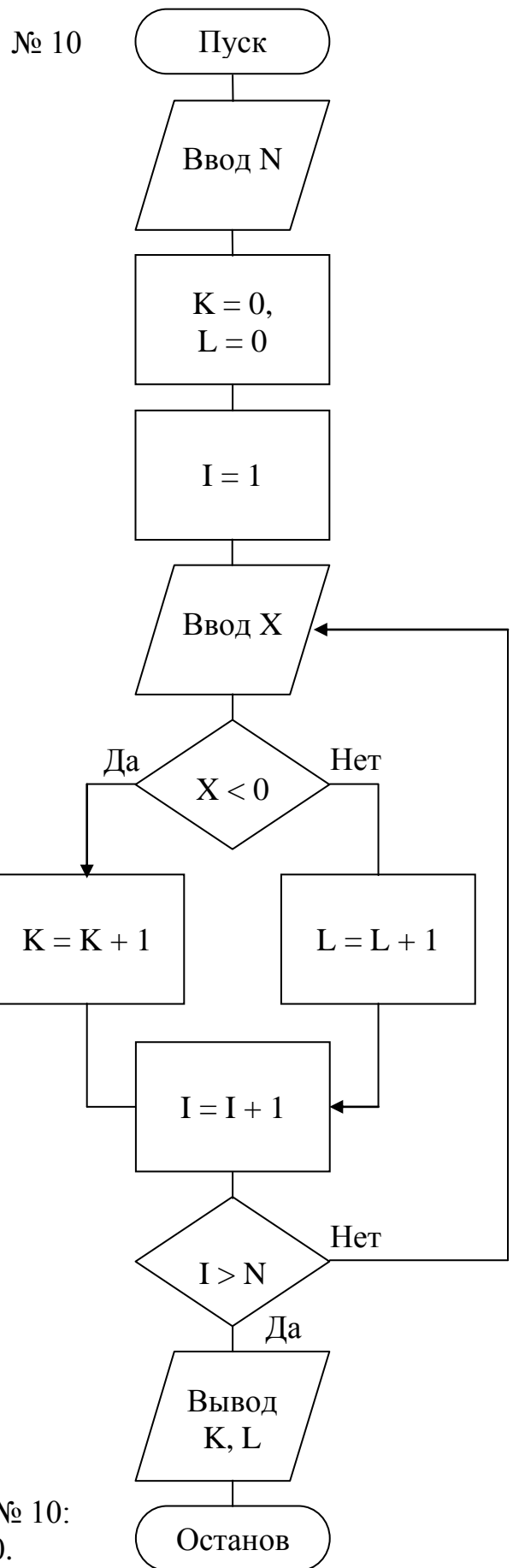
Исходные данные схемы № 8:
3, -8, -1, 5, 2, 3, -4, -2, 100 000.

Исходные данные схемы № 7:
а) 3, 8, 6; б) 1, -3, 3; в) 7, 6, 1; г) 5, 7, 9.

Рисунок 3.6 – Блок-схемы № 7 и № 8

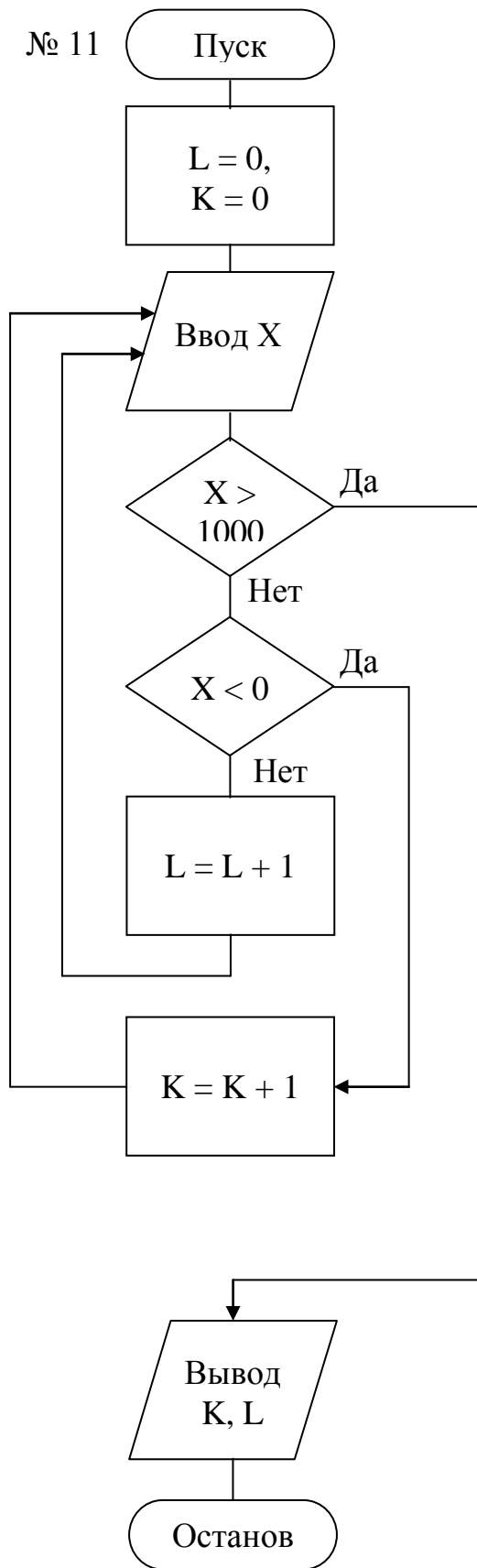


Исходные данные схемы № 9:
 а) 13, 14; б) 9, 3; в) 7, 13.

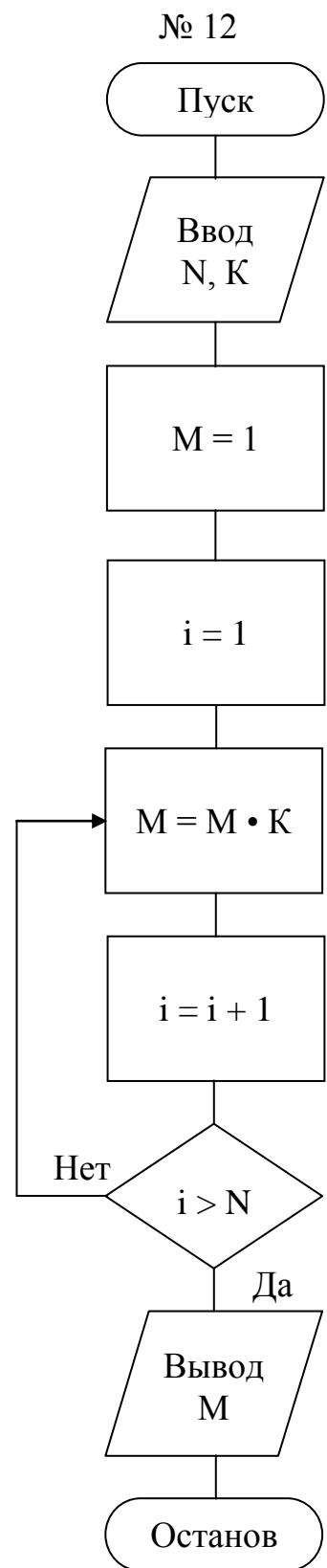


Исходные данные схемы № 10:
 7, 2, 4, -6, -3, 0, 7, 10.

Рисунок 3.7 – Блок-схемы № 9 и № 10



Исходные данные:
2, 4, - 6, - 3, 0, 7, 10, 10 000.



Исходные данные:
4, 2.

Рисунок 3.8 – Блок-схемы № 11 и № 12

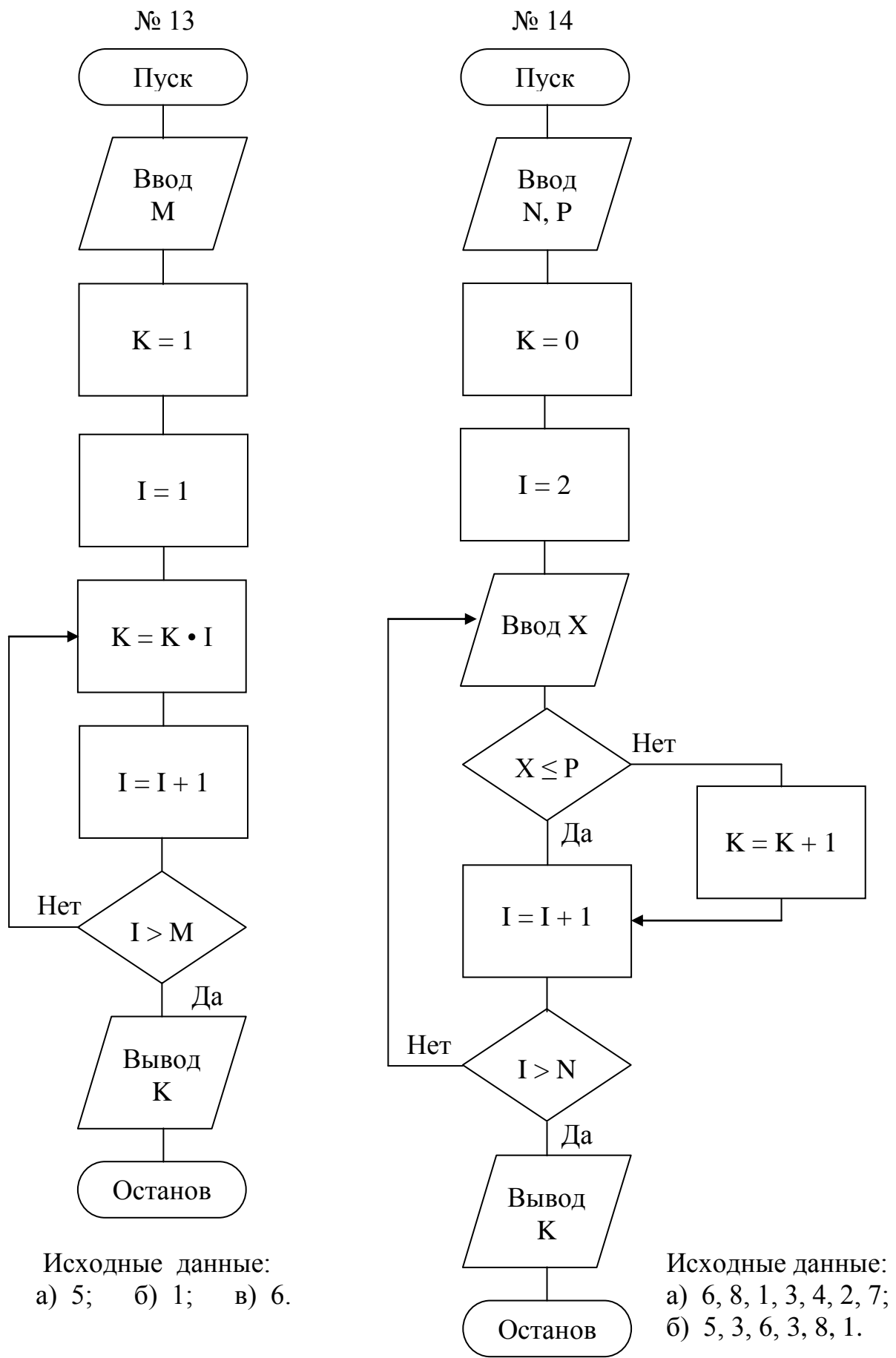
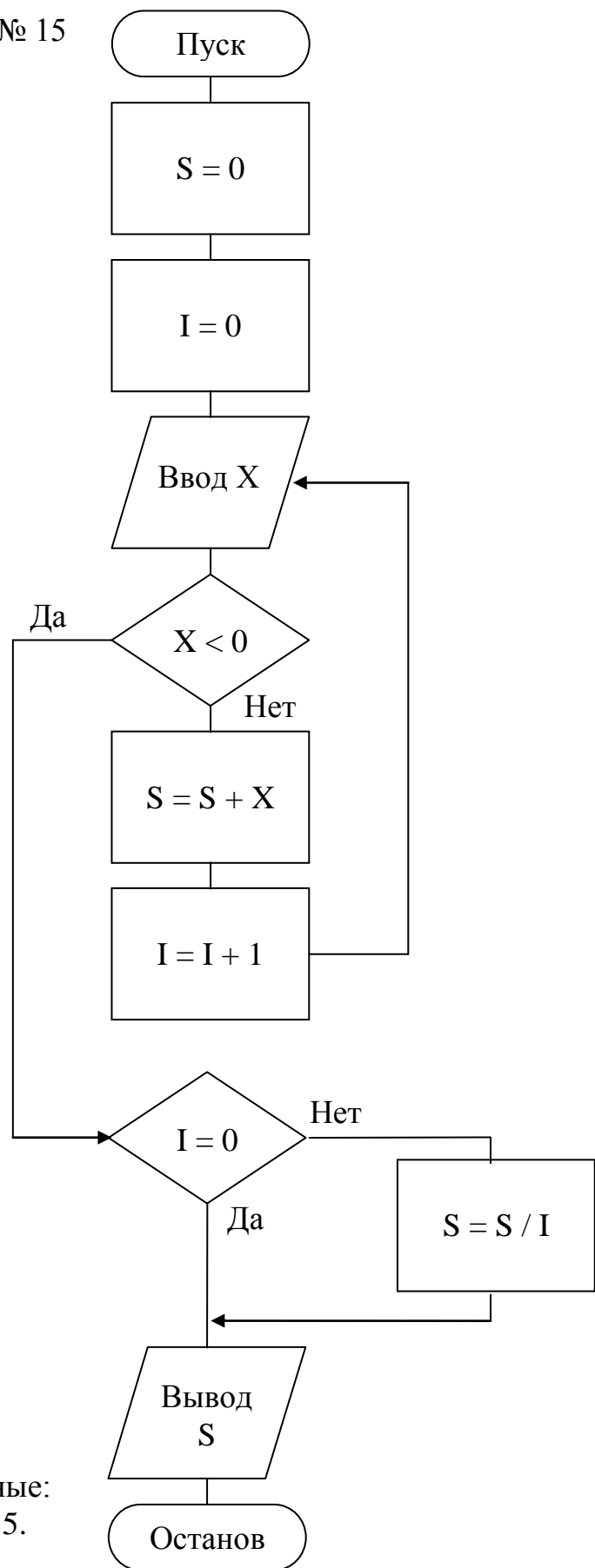


Рисунок 3.9 – Блок-схемы № 13 и № 14

№ 15



Исходные данные:
12, 3, 4, 7, -5.

Рис. 3.10 – Блок-схема № 15

3.3. Комплект вопросов для зачета

3.3.1. Вопросы:

- 1 Понятие информации, информационной технологии, информатики.
- 2 Системы счисления, единицы измерения объема информации.
- 3 Кодирование целых и действительных чисел.
- 4 Кодирование символьной, графической и звуковой информации.
- 5 Назначение триггера, регистра, счетчика, сумматора и дешифратора.
- 6 Структура ЭВМ. Виды и назначение устройств.
- 7 Принцип функционирования ЭВМ.
- 8 Периферийные устройства ЭВМ.
- 9 Технические средства и структура персонального компьютера.
- 10 Основные блоки персонального компьютера.
- 11 Дисплей: назначение, стандарты фирмы IBM, основные характеристики.
- 12 Классификация компьютеров по поколениям.
- 13 Профессиональное программное обеспечение.
- 14 Понятие алгоритма, машинной команды, программы. Этапы подготовки задач для решения на ЭВМ.
- 15 Понятие алгоритма. Способы описания алгоритмов. Алгоритмы типовых задач.
- 16 Программное обеспечение ЭВМ. Состав и общая характеристика.
- 17 Файловая система операционных систем MS DOS и Windows (короткие и длинные имена).
- 18 Назначение и основные функции операционных систем Windows.
- 19 Назначение и основные функции операционных систем Windows.
- 20 Инструментальные средства программирования: языки программирования низкого и высокого уровня.
- 21 Инструментальные средства программирования: языки программирования баз данных.
- 22 Текстовые редакторы: назначение, виды, характеристика.
- 23 Табличные процессоры: назначение, виды, характеристика.
- 24 Графические системы: назначение, виды, характеристика.
- 25 Назначение программ-упаковщиков, их виды. Антивирусные программные средства.
- 26 Системы управления базами данных (СУБД): назначение, виды, характеристика.
- 27 Интегрированные системы: назначение, виды, характеристика. Системы искусственного интеллекта.
- 28 Основные объекты операционной системы Windows 7: рабочий стол, панель задач, пиктограммы, Главное меню.
- 29 Запуск операционной системы Windows7 и корректное завершение работы с ней. Назначение команд: перезагрузка, сон, заблокировать, выйти из системы, смена пользователя.
- 30 Использование манипулятора «мышь» в операционных системах Windows.
- 31 Структура окна Проводник в Windows 7.
- 32 Работа с объектами в Windows 7.
- 33 Назначение и основные функции текстового процессора MS Word.
- 34 Работа с таблицами в текстовом процессоре MS Word.
- 35 Работа с формулами в текстовом процессоре MS Word.
- 36 Назначение и основные функции табличного процессора MS Excel.
- 37 Способы передачи данных в компьютерных сетях.
- 38 Эталонная модель взаимосвязи открытых систем.
- 39 Методы доступа и протоколы передачи данных.
- 40 Каналы связи. Классификация компьютерных сетей.
- 41 Понятие безопасности в вычислительной технике. Основные типы компьютерных вирусов.
- 42 Методы защиты информации в вычислительной технике.

3.3.2. Методические материалы

Студентам выдается по два вопроса для зачета, по которым они самостоятельно готовятся. Зачет проводится в форме устного собеседования.

Порядок проведения зачета соответствует Положению ПВД-07 «О проведении текущего контроля успеваемости и промежуточной аттестации обучающихся в ФГБОУ ВО «Ивановская ГСХА имени Д.К.Беляева».

Зачет осуществляется без выставления итоговой бально-рейтинговой оценки.